

Mr. William Sl.

SLAVE - STYRING

INSTALLATION

1. Sikringer

Der er ingen sikringer i kassen, men forsikringen må højst være på 10 Amp. Ved 5 og 8 Amp udgave skal man sikre sig, at forbruget under alle normale driftsforhold ikke overstiger 5 henholdsvis 8 Amp. Ved overbelastning vil triac'en blive defekt.

2. Minimum og maximum justering af ventilatoromdrejninger.

De potmetre i rækken til højre har teksten **MIN. Ventilator** **MAX. Ventilator**

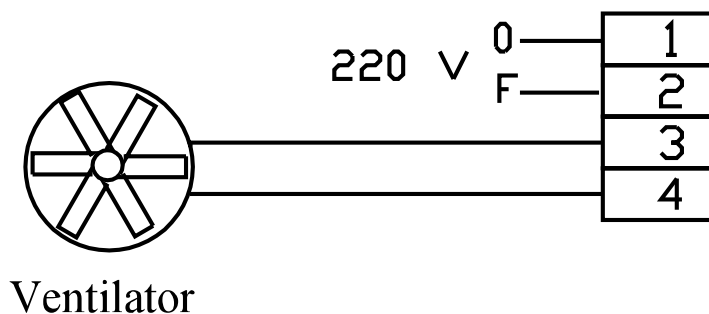
MIN. justeres normalt til 80 V med hovedstyringen i minimum eller 1.0 Volt input på klemme 7 og 8,

MAX. justeres med hovedstyringen i maximum eller 10.0 Volt input på klemme 7 og 8. Justér, så spændingen lige netop er på vej ned, normalt til 210 V.

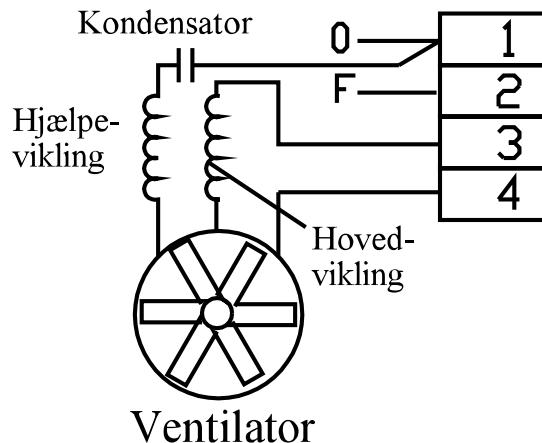
3. El-tilsutning

Nogle motorer kører bedre i 3-leder tilslutning, spørg ventilatorfabrikanten.

2-LEDER TILSLUTNING



3-LEDER TILSLUTNING

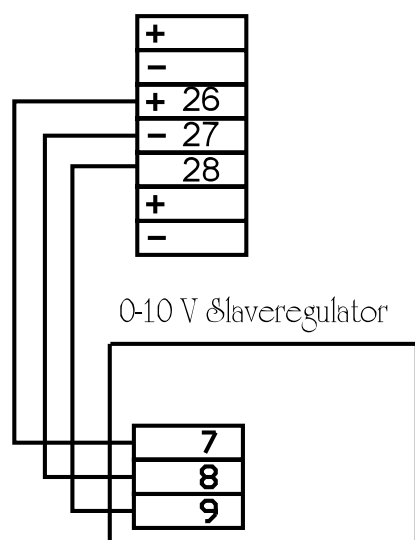


Mr. William Sl.

SLAVE - STYRING

NB ! Ledningerne skal vendes korrekt i henhold til plus og minus !

Dr.Celsius, Dr.Heron 2003



Mr.William

