

Mr. William Jr.

VENTILATOR - STYRING

(Junior)

INSTALLATION



1. Temperaturføler

Ledningerne skal vendes korrekt i henhold til plus og minus !

Justering Til venstre for følertilslutningen er et potmeter: **Temp Just.**

Der er 20 omgange på potmetret.

Føler-indgangen kan justeres for at korrigere for et for lavt eller højt niveau, afhængig af ventilationsanlæggets ydelse.

Fra fabrik er den justeret således, at når rumtemperatur = indstillet værdi på knappen, er ventilatorspændingen 120 V.

Regulering Mr. William regulerer efter proportionalbånd, derfor vil rumtemperaturen være lidt over indstillet temperatur, når ventilatoren kører max., og lidt under når ventilatoren kører min.

Fejlsøgning Regulatoren kører med max. ventilator-omdrejninger ved kortsluttede eller fejlvendte følerledere. Ved manglende føler kører regulatoren med min. ventilator-omdrejninger.

2. Sikringer

Der er ingen sikringer i kassen, men forsikringen må højst være på 10 Amp. Ved Mr. William 5 og 8 Amp udgave skal man sikre sig, at forbruget under alle normale driftsforhold ikke overstiger 5 henholdsvis 8 Amp. Ved overbelastning vil triac'en blive defekt.

3. Minimum og maximum justering af ventilatoromdrejninger.

De 2 nederste potmetre i rækken til højre har teksten **MIN. Ventilator** **MAX. Ventilator**

MIN. justeres ved temperaturvælgerknappen på 40°C, normalt til 80 V

MAX. justeres med knappen stående på 0°C. Justér, så spændingen lige netop er på vej ned, normalt til 210 V.

4. Xp-bånd

Ovenover MIN MAX -potmetrene er et potmeter for Xp-bånd-justering. Xp-båndet kan justeres fra 2 til 10°C, men skal normalt være 4°C.

Mr. William Jr.

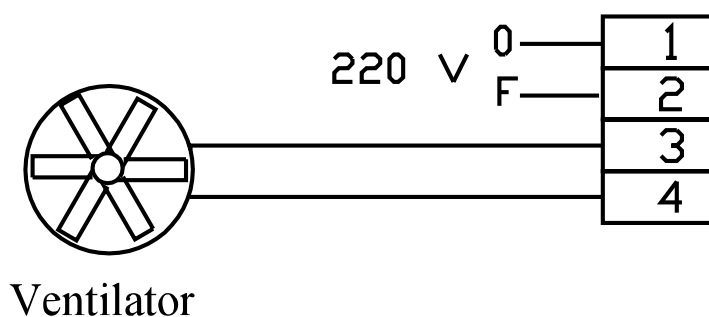
VENTILATOR - STYRING

TILSLUTNINGS-EKSEMPLER

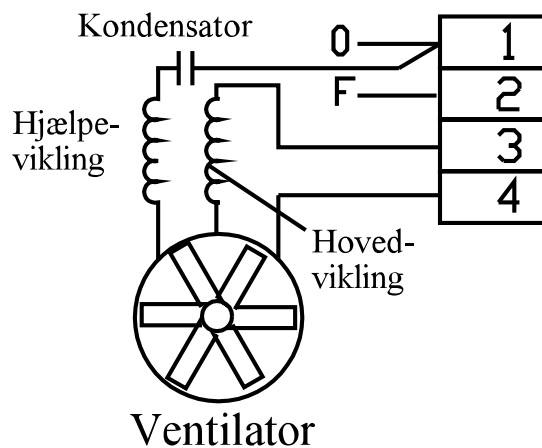
Nogle motorer kører bedre i 3-leder tilslutning, spørg ventilatorfabrikanten.

Anbefalet kabeltype: YSY-JZ.

2-LEDER TILSLUTNING



3-LEDER TILSLUTNING



Lavspændingsklemmer

NB ! Ledningerne skal vendes korrekt i henhold til plus og minus !

Temperatur-føler

