

SM 58C

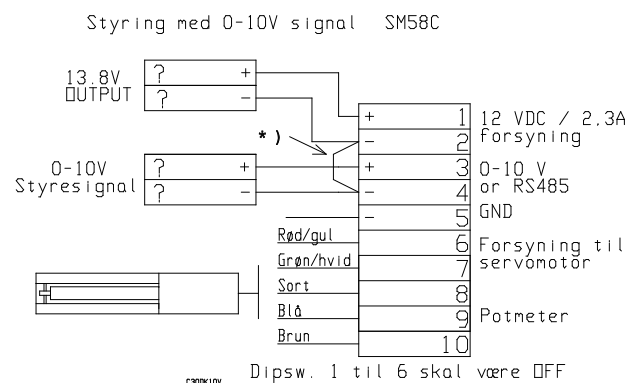
SERVOMOTOR

INSTALLATION

- for styring via 0-10V styrespænding

1. El-tilslutning / kabler

Styrespænding / forsyning fremføres separat i skærmet kabel og mindst 10 cm fra 230V kabler. Skærm tilsluttes klemme 5 (GND). Ledningslængder inde i kassen skal begrænses til absolut minimum, især de uskærmede.



*) Monter lus mellem klemme 2 og 4 hvis 12V forsyning ikke kommer fra samme apparat som styresignalet.

2. Rød Status lampe

Beskrivelse	Rød status lampe
OK	ON
Motor eller print defekt	0,4 sek. ON / 0,1 sek. OFF
Manglende styrespænding	0,1 sek. ON / 0,4 sek. OFF
Forsyning under 11V. Skal over 12V før motor vil køre.	OFF

3. Justering af vandring

Servomotorerne er fra fabrik justeret til maksimum vandring. Justering:

- Dipswitch 1 sættes ON, 2-6 sættes OFF.
- Dipswitch 7: OFF for lukket = spindel inde og ON for lukket = spindel ude.
- Tilslut 12V til klemme 1-2 og lad klemme 3-4 være frie.
- Herefter kan man skifte mellem spindelstang inde og ude ved at vippe dipswitch 8.
- Spindelstang ude: P1 drejes **mod uret** for at køre spindelstangen ind.
- Spindelstang inde: P2 drejes **med uret** for at køre spindelstangen ud.

4. Dipswitch opsætning

Dip. SW.	OFF	ON
1	Positionsafhængig nødopluk = 20% + 1½ * positionen for 5 minutter siden	Fuld nødopluk til 100%
2-6	Skal være OFF	
7	Styrespænding = 1,5V (Lukket position): Spindelstang inde	Styrespænding = 1,5V (Lukket position): Spindelstang ude
8	Nødopluk aktiv, spjæld åbner ifølge dipswitch 1 når styrespændingen falder under 0,3V. Servomotoren kører igen normalt når styrespændingen stiger over 0,8V.	Ingen nødopluk.

SM 58C

SERVOMOTOR

INSTALLATION

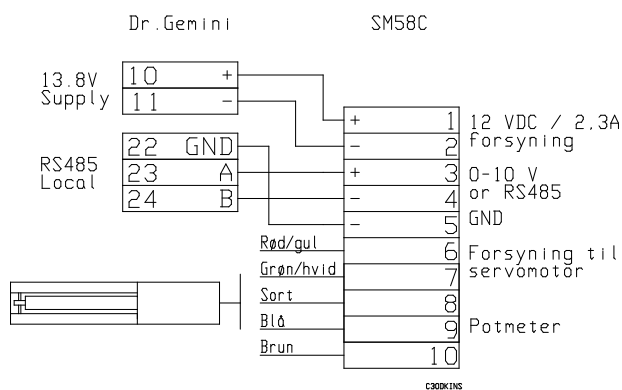
med Dr.Gemini

- for styring via RS485 netværk

1. El-tilslutning / kabler

Styrespænding / forsyning fremføres separat i skærmet kabel og mindst 10 cm fra 230V kabler. Skærm tilsluttes klemme 5 (GND).

Ledningslængder inde i kassen skal begrænses til absolut minimum, især de uskærmede.



2. Dipswitch opsætning

På dipswitchene indstilles servomotorerne til unikke numre, der benyttes ved kommunikation fra ventilations styringen. Det er vigtigt at disse er korrekt indstillet og at der ikke forekommer flere enheder med samme opsætning.

Dip. Sw.	Beskrivelse			
1	Enhedsnummer			
	1 OFF	2 ON	3 OFF	4 ON
2	OFF	OFF	ON	ON
3	Funktion			
	Ingen OFF	U% ON	A% OFF	I% ON
4	OFF	OFF	ON	ON
5	SKAL altid stå på OFF			
6	OFF = Venstre rum (L) / ON = Højre rum (R)			
7	Lukket: OFF = spindelstang inde, ON = spindelstang ude			
8	OFF = nødopluk, ON = ingen nødopluk Nødopluk = 20% + 1½ * Positionen 5 min før.			

De **fremhævede** markeringer er fabriksopsætning

3. Information fra servomotor

Via tilsluttet klima-styring Dr.Gemini kan der hentes diverse informationer fra servomotoren. Der henvises til betjeningsvejledning for klima-styringen for betjening af denne.

Reg. nr.	Beskrivelse
4	Strømforbrug fra motoren. (eks: 5 = 0,5 Amp)
14	Status kode fra servomotoren. Se næste tabel.
81	Dipswitch opsætning
98	Type. SM58c viser altid type 102
99	Program version. Startende med version 1.00

4. Status fra servomotoren

Kode	Beskrivelse	Rød status lampe
0	OK	ON
1	Reset	0,1s ON / 0,1s OFF
2	Motor (eller print) defekt	0,4s ON / 0,1s OFF
3	Forbrug på over 2,5A	0,4s ON / 0,1s OFF
4	Forsyning under 11V	OFF
5	Potmetre fejljusteret	0,1s ON / 0,1s OFF
6	Ingen kommunikation	0,1s ON / 0,1s OFF
7	Print defekt.	0,4s ON / 0,1s OFF
8	Fejl i checksum	0,4s ON / 0,1s OFF
9	Fejl i register eller funktion	0,4s ON / 0,1s OFF
10	Ingen svar.	?

5. Justering af vandring

Servomotorerne er fra fabrik justeret til maksimum vandring. Justering:

- Dipswitch 1 sættes ON, 2-6 sættes OFF.
- Dipswitch 7: OFF for lukket = spindel inde og ON for lukket = spindel ude.
- Tilslut 12V til klemme 1-2 og lad klemme 3-4 være frie.
- Herefter kan man skifte mellem spindelstang inde og ude ved at vippe dipswitch 8.
- Spindelstang ude: P1 drejes **mod uret** for at køre spindelstangen ind.
- Spindelstang inde: P2 drejes **med uret** for at køre spindelstangen ud.