

# Network Terminal NT2c

2 rums Multifunktions print

- RS485 kommunikation

## INSTALLATION

### 1. Sikkerhed

Ved manglende kommunikation fra Dr.Gemini, vil NT2c 0-10V udgangene fortsætte med sidst modtagne værdi mens relæ udgangene vil slukke efter maksimalt 255 sekunder.

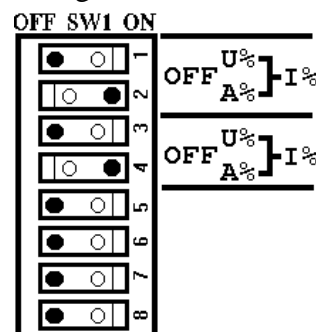
Fejl der opstår i NT2c kan ses på Dr.Gemini som bløde alarmer.

### 2. Dipswitch opsætning

Hvis der andre enheder (Servomotor eller Network Slave) der skal køre efter samme Funktion som NT2c, skal disse nummereres som enhed 2 til 4 da NT2c altid har enhedsnummer 1.

Dipsw nr	Beskrivelse			
<b>LEFT</b>	Funktion			
	Ingen	U%	A%	I%
	1	OFF	ON	OFF
2	OFF	OFF	ON	ON
<b>RIGHT</b>	Funktion			
	Ingen	U%	A%	I%
	3	OFF	ON	OFF
4	OFF	OFF	ON	ON
5-8	Anvendes ikke			

Tegning af dipswitchen med visning af fabriksindstilling.



Prikken viser i hvilken side switchen er trykket ned.

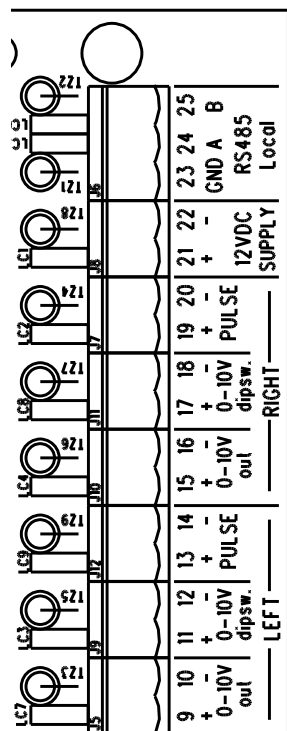
### 3. Information fra Network Terminal NT2c

På Dr.Gemini kan man se status fra NT2c. Status angiver den aktuelle tilstand. Koderne er prioriteret så den fejl der har den laveste status kode vil blive vist.

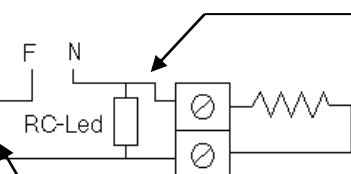
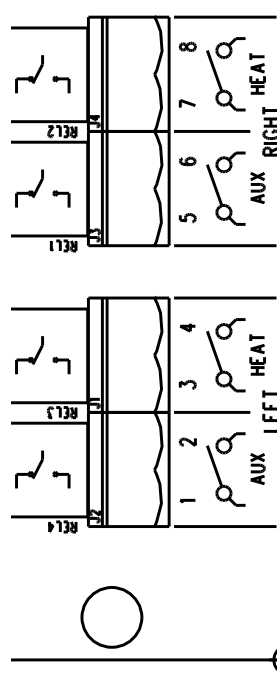
Status	Beskrivelse	Status Led on / off
0	OK	Tændt
1	Reset, Enheden har været slukket	0,1 / 0,1
6	Manglende kommunikation (150 sekunder = 2,5 min)	0,1/ 0,4
8	Fejl i modtaget record vedr. checksum	0,4 / 0,1
9	Fejl i modtaget register nummer eller funktion	0,4 / 0,1
10	Network slave svarer ikke, når styringen spørger	? / ?
12	Lav forsyningsspænding. Fejl når 12VDC falder under 10,0V. Alarmen forsvinder igen når 12VDC stiger over 12,0V.	Slukket

## 4. El-tilslutning

Kommunikations- og styrespændingssignaler fremføres separat i skærmet kabel (f.eks.: **Armeret styrekabel YSY-JZ**) og mindst **10cm fra 230V kabler**. Skærm tilsluttes GND eller – terminaler på dette print. Ledningslængder inde i kassen skal begrænses til absolut minimum, især de uskærmede.




  
 Klima Design
   
 Network Terminal NT2
   
 Part number: 3-20-2-01
   
 Ver. 1.0 2004/50



**NB:** Ved tilslutning af induktiv belastning til relæ-udgangene skal der monteres et passende **RC-led** over spolen.

**HEAT** relæ udgange. Potentialfri kontaktsæt. Programmeres via Dr.Gemini klimastyring.

**AUX** relæ udgange. Potentialfri kontaktsæt. Programmeres via Dr.Gemini klimastyring.