

# Network Slave NSc

TRIAC SLAVE for styring via netværk

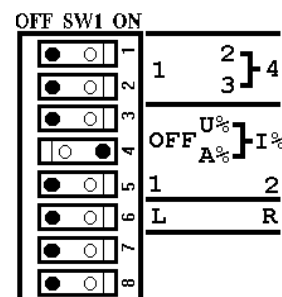
## INSTALLATION

### 1. Sikkerhed

Netværk slaven har indbygget program til nød drift. Mister netværk slaven forbindelsen til ventilations styringen, vil slaven automatisk indstille sig på ca. 120V udgangs spænding til ventilatoren, ligesom 0-10V udgangen går på maksimum og relæerne vil slukke.

### 2. Dipswitch opsætning

På dipswitchene indstilles slaverne til unikke numre, der benyttes ved kommunikation fra ventilations styringen. Det er vigtigt at disse er korrekt indstillet og at der ikke forekommer flere enheder med samme opsætning.



Dipsw nr	Beskrivelse				
1	Enhedsnummer				Er der kun en enhed med denne funktion i dette rum, skal enheden have nummer 1. Er der flere enheder, skal disse navngives med 2, 3 og 4
	1 <b>OFF</b>	2 ON	3 OFF	4 ON	
2	<b>OFF</b>	OFF	ON	ON	
3	Funktion				Valg af funktion: U% = Udsugningsspjæld A% =Ventilator I% Indsugningsspjæld
	Ingen OFF	U% ON	A% <b>OFF</b>	I% ON	
4	OFF	OFF	<b>ON</b>	ON	
5	SKAL altid stå på <b>OFF</b> = 1				
6	Valg af hvilket rum, enheden tilhører. <b>OFF</b> = Venstre (L)/ <b>ON</b> = Højre (R)				
7	<b>OFF</b> = normal NSc. <b>ON</b> = WSI: 0% = højeste hastighed og 100% er laveste.				
8	SKAL altid stå på <b>ON</b> når printet anvendes uden TRIAC				

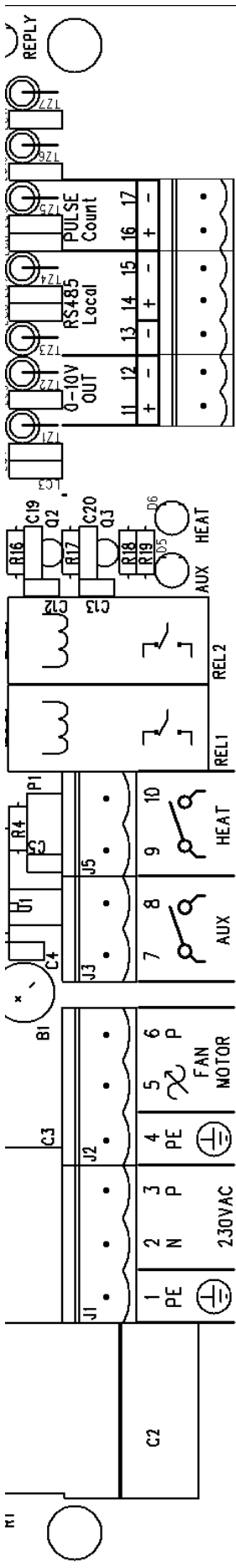
### 3. Information fra netværk slave

På Dr.Gemini kan man se status fra NSc. Status er prioriteret så laveste kode bliver vist.

Kode	Beskrivelse	Status Led on / off
0	OK	Tændt
1	Reset, Enheden har været slukket	0,9 / 0,1
2	*) Triac kan ikke tænde: Sikring sprunget eller Triac defekt.	0,5 / 0,5
3	*) Triac kan ikke slukke: Triac defekt eller ventilator afbrudt	0,5 / 0,5
4	Triac kan ikke synkronisere med 50Hz. Print defekt.	0,1 / 0,1
6	Manglende kommunikation (150 sekunder = 2,5 min)	0,1/ 0,9
8	Fejl i modtaget record vedr. checksum	0,9 / 0,1
9	Fejl i modtaget register nummer eller funktion	0,9 / 0,1
10	Network slave svarer ikke, når styringen spørger	? / ?

\*) Kode 2, 3 og 4 vises ikke når Dipswitch 8 er i ON

## 4. El-tilslutning



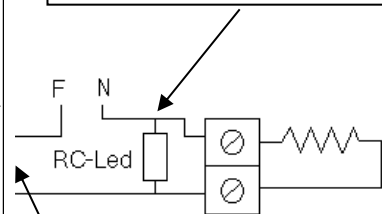
Kommunikations- og styrespændingssignaler fremføres separat i skærmet kabel (f.eks.: **Armeret styrekabel YSY-JZ**) og mindst **10cm fra 230V kabler**. Skærm tilsluttes GND eller – terminaler på dette print. Ledningslængder inde i kassen skal begrænses til absolut minimum, især de uskærmede.

**Vandur**. Vanduret skal have potentialefri kontakter.

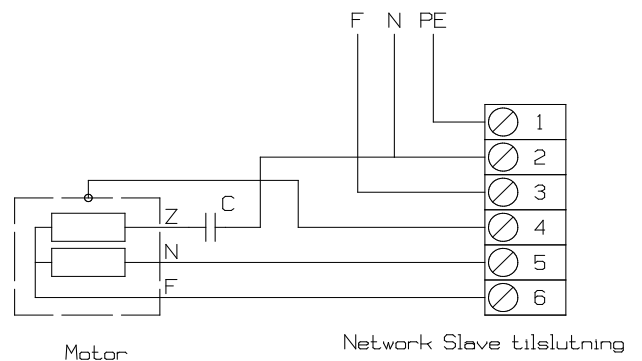
**RS485 Local**. Forbindes til Dr.Gemini klemme 23(A), 24(B) og GND via skærm til klemme 22.

**0-10V udgang**. Programmeres via Dr.Gemini klimastyring.

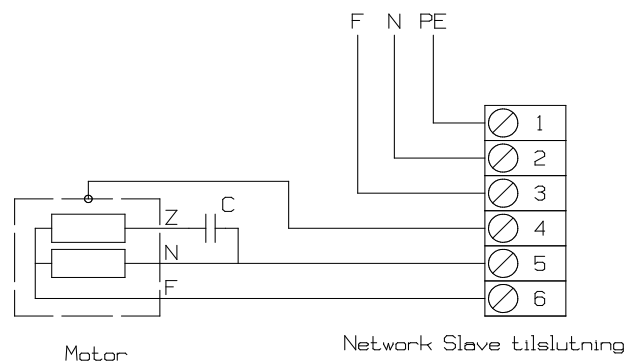
**NB:** Ved tilslutning af induktiv belastning til relæ-udgangene skal der monteres et passende **RC-led** over spolen.



**HEAT og AUX** gange. Potentialfri kontaktsæt. Programmeres via Dr.Gemini klimastyring.



3-leder tilslutning



2-leder tilslutning